

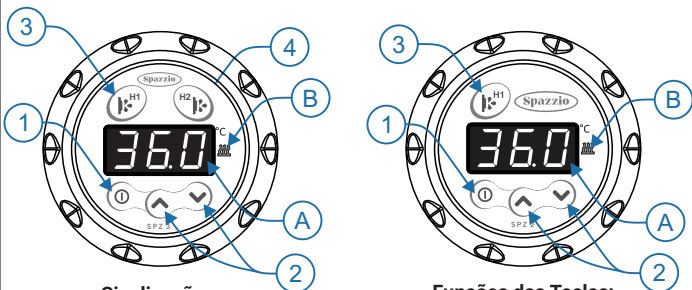


# Manual de Instruções Linha Comfort Heat

## 1 APRESENTAÇÃO

A linha de aquecedores SPAZZIO foi desenvolvida para automatizar seu momento de descanso. Os controladores dispõem de um moderno painel digital a prova d'água, que agrega mais requinte ao ambiente com sua borda iluminada e display LED com indicação da temperatura da banheira ou SPA. Podem fazer o acionamento de até duas motobombas (dependendo da configuração).

## 2 PAINEL DE CONTROLE



### Sinalizações:

**A.** Display LED para indicação da temperatura e programação do controlador.

**B.** LED de sinalização do estado do aquecedor.

### Funções das Teclas:

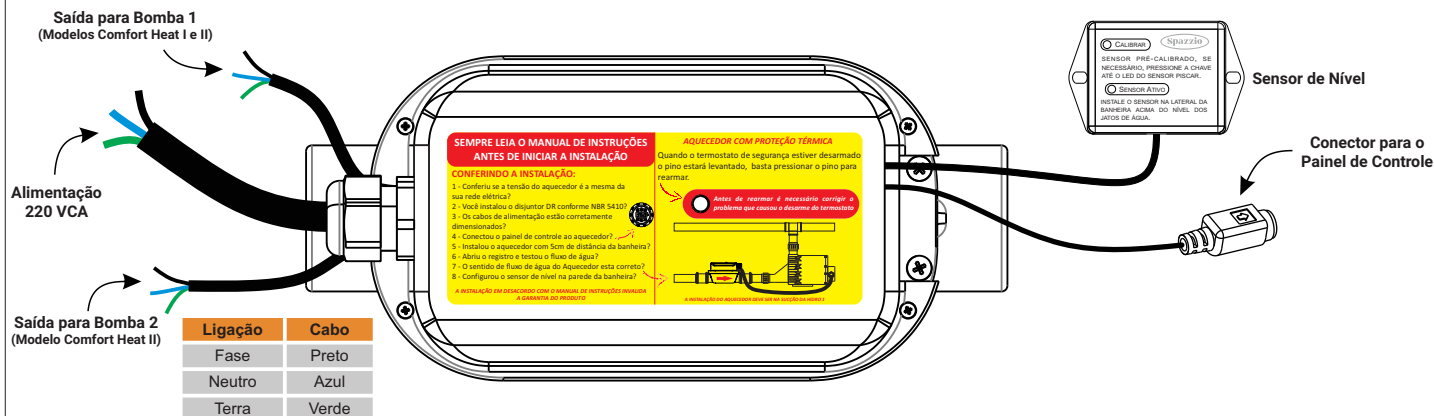
1. Liga ou desliga o painel de controle.
2. Aumenta ou diminui a temperatura de conforto da banheira ou SPA.
3. Liga ou desliga a saída de hidromassagem 1. Aciona também o aquecimento.
4. Liga ou desliga a saída de hidromassagem 2.

### Instalação:



Para instalação do Painel de Controle proceda conforme a figura à esquerda. Faça um furo na borda da banheira com uma serra copo de **Ø46 mm**, remova as rebarbas, insira o cabo, o painel de controle e o anel de vedação, rosqueie a porca de fixação, verifique o perfeito assentamento do anel de vedação. Para finalizar, conecte o painel a unidade de potência e proteja a união dos conectores com fita isolante, conforme indicado acima.

## 3 AQUECEDOR



| Ligação | Cabo  |
|---------|-------|
| Fase    | Preto |
| Neutro  | Azul  |
| Terra   | Verde |

## 4 FUNCIONAMENTO

### AQUECEDOR

O sistema de aquecimento sempre estará atrelado a saída da Bomba 1, ou seja, o aquecimento só funcionará com a Hidromassagem 1 acionada. Quando o painel do equipamento for ligado, o display irá alternar entre oFF e a temperatura da água, a mensagem oFF significa que o sistema de aquecimento está desligado. Utilizando as teclas de incremento e decremento é possível ajustar a temperatura desejada da água e, desta forma, habilitar o sistema de aquecimento. Após o ajuste da temperatura desejada basta acionar a saída da Hidromassagem 1 para que o aquecedor comece a funcionar.

Com o aquecedor desligado a saída da hidromassagem 1 funcionará normalmente, apenas não irá realizar o aquecimento da água.

Se o aquecedor estiver ligado e a saída da Hidromassagem 1 for desligada, esta permanecerá ligada por mais 10 segundos para o resfriamento da resistência.

### SINALIZAÇÕES DO PAINEL DE CONTROLE:

- Caso haja um acionamento de bomba com o sensor de nível desligado, a IHM exibirá a mensagem "nIV" por 4 segundos;
- Quando o aquecimento estiver ligado e o sistema for desligado, o equipamento irá aguardar 10 segundos antes de desligar. Durante este período a saída da Hidro 1 permanecerá ligada para resfriar a resistência;
- Se o display estiver exibindo a mensagem "COM" ocorreu um erro de comunicação entre o módulo e IHM.

### CONSIDERAÇÃO PARA O SENSOR DE NÍVEL

A água precisa estar acima do sensor de nível para manter o sistema em funcionamento. Abaixo dele, o sistema exibe um erro no display e não permite ligar a motobomba.

### CALIBRAGEM DO SENSOR DE NÍVEL DE ÁGUA

O sensor de nível de água é essencial para o funcionamento das bombas, uma vez que ele impede que estas sejam acionadas sem haver água na banheira. O procedimento de calibração deve ser realizado depois de instalá-lo na lateral da banheira conforme as instruções do manual. Encha a banheira até a altura do sensor já instalado e em seguida mantenha pressionada a tecla "Calibrar" até o LED "Sensor Ativo" piscar, indicando que o procedimento de calibração foi concluído. O LED "Sensor Ativo" deve permanecer desligado quando a banheira está vazia e ligado quando esta encontra-se cheia de água.

## 5 ESPECIFICAÇÕES

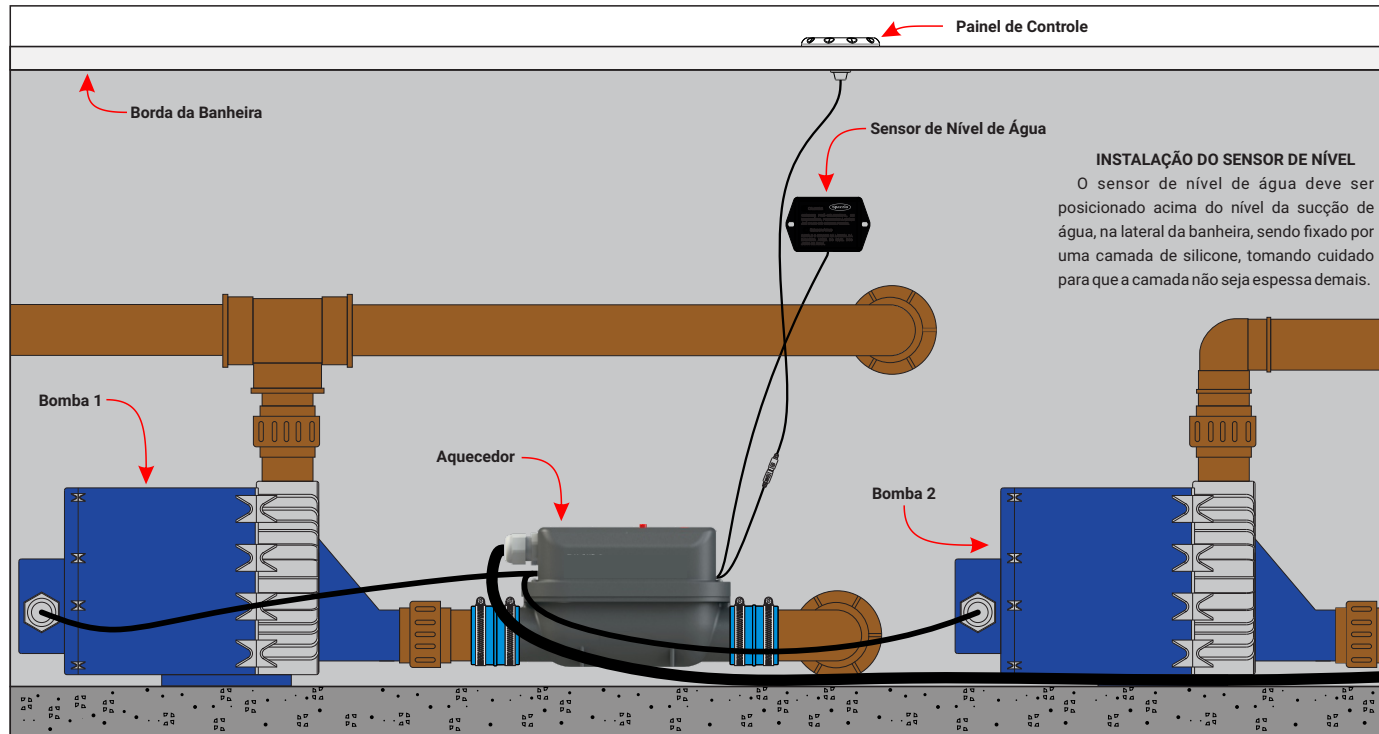
|                           | Modelos                |                    |
|---------------------------|------------------------|--------------------|
|                           | Comfort Heat I         | Comfort Heat II    |
| Alimentação               | 220 VCA                |                    |
| Nº de Bombas              | 1                      | 2                  |
| Capacidade de Acionamento | Modelos sem Iluminação |                    |
|                           | Saída para Bombas      |                    |
|                           | 1,5 cv em 220 VCA      |                    |
| Seção Mínima Recomendada  | 3000 W                 | 6 mm <sup>2</sup>  |
|                           | 5000 W                 | 6 mm <sup>2</sup>  |
|                           | 8000 W                 | 10 mm <sup>2</sup> |
| Disjuntor DR              | 3000 W                 | 32 A               |
|                           | 5000 W                 | 50 A               |
|                           | 8000 W                 | 60 A               |

| Nomenclatura | Nome Comercial        | Modelo     |
|--------------|-----------------------|------------|
| MTZ1344N     | Comfort Heat I 3000W  | SPZ2 3000W |
| MTZ1345N     | Comfort Heat I 5000W  | SPZ2 5000W |
| MTZ1350N     | Comfort Heat I 8000W  | SPZ2 8000W |
| MTZ1342N     | Comfort Heat II 3000W | SPZ3 3000W |
| MTZ1343N     | Comfort Heat II 5000W | SPZ3 5000W |
| MTZ1349N     | Comfort Heat II 8000W | SPZ3 8000W |

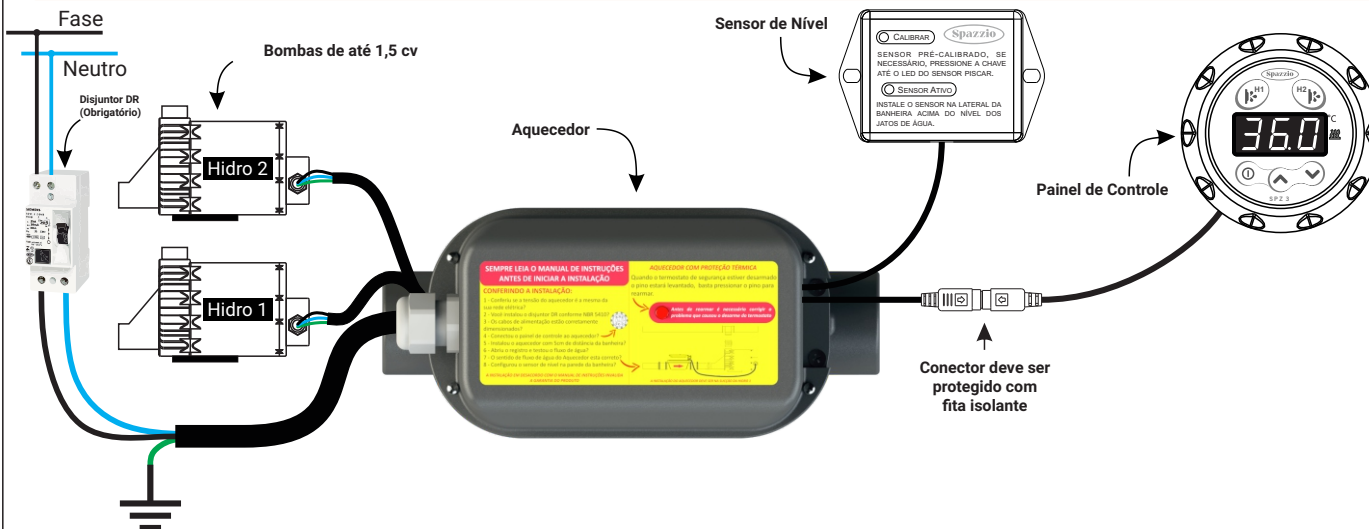
É obrigatório instalar um disjuntor DR exclusivo para o circuito do controlador, com corrente diferencial máxima de 30 mA e corrente nominal conforme indicado na tabela, respeitando a NBR 5410 - Instalações Elétricas de Baixa Tensão.

Não instalar um disjuntor DR anula a garantia do equipamento!

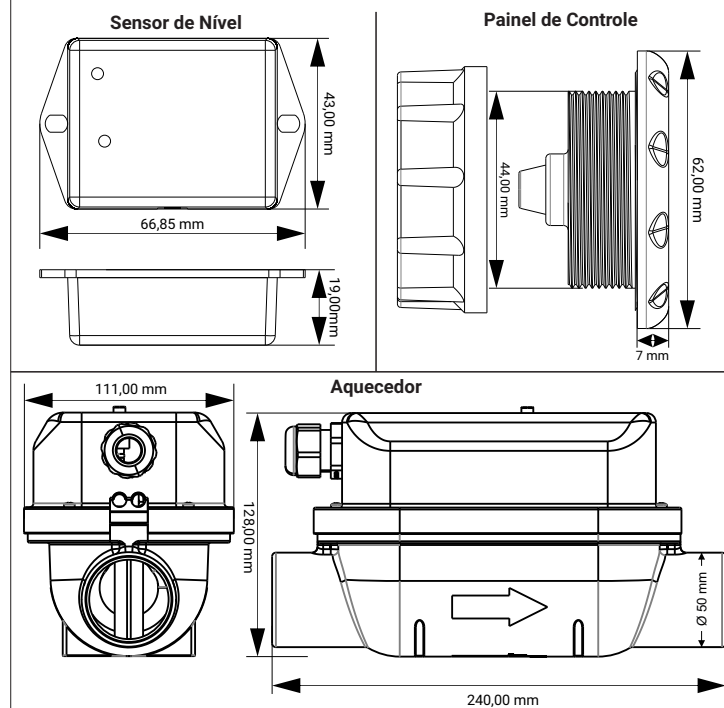
## 6 INSTALAÇÃO



## 7 DIAGRAMA ELÉTRICO (Modelo Comfort Heat II)



## 8 DIMENSÕES



## 9 CUIDADOS NECESSÁRIOS COM O AQUECEDOR

- A seção dos cabos do aquecedor deve ser de acordo com as especificações do produto;
- Caso ocorra a falta de energia elétrica com o aquecedor ligado, o termostato de segurança irá desarmar e será necessário um rearme manual;
- O Aquecedor não pode ser instalado em ambientes com umidade superior a 80%;
- A instalação deve ser realizada de acordo com a NBR 5410 - Instalações Elétricas de Baixa Tensão;
- A manutenção e instalação do equipamento só deve ser realizada por técnicos especializados;
- O fio terra do equipamento deverá ser conectado a um sistema de aterramento;
- A calibração do sensor de nível é essencial para o correto funcionamento do aquecedor, caso ela não seja realizada o equipamento pode sofrer danos causados por acionamentos sem água.

## 10 CONTATO

Para resolver quaisquer dúvidas, entre em contato conosco:  
Tholz Sistemas Eletrônicos

Fone: (051) 3038 9374 (Suporte)

(051) 3598 1566 (Comercial)

Endereço:

Rua Santo Inácio de Loiola, 70, Bairro Centro, Campo Bom, RS, Brasil.  
CEP: 93700-000

<http://www.tholz.com.br>

E-mail:  
[tholz@tholz.com.br](mailto:tholz@tholz.com.br)  
[suporte@tholz.com.br](mailto:suporte@tholz.com.br)

\* O fabricante reserva-se o direito de alterar qualquer especificação sem aviso prévio.