

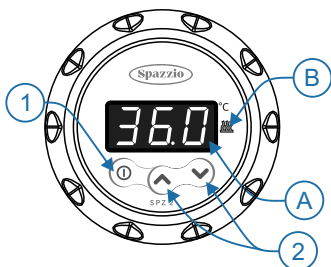
Spazzio

Manual de Instruções SPZ1

1 APRESENTAÇÃO

Os Acionadores Eletrônicos para banheira SPAZZIO são dispositivos desenvolvidos para automatizar seu momento de descanso. O controlador dispõe de um moderno painel digital a prova d'água, que agrega mais requinte ao ambiente com sua borda iluminada e display LED com indicação da temperatura da banheira ou SPA. Pode fazer o acionamento de uma motobomba.

2 PAINEL DE CONTROLE



Sinalizações:



A. Display LED para indicação da temperatura e programação do controlador.



B. LED de sinalização do estado do aquecedor.

Funções das Teclas:



1. Liga ou desliga o painel de controle.



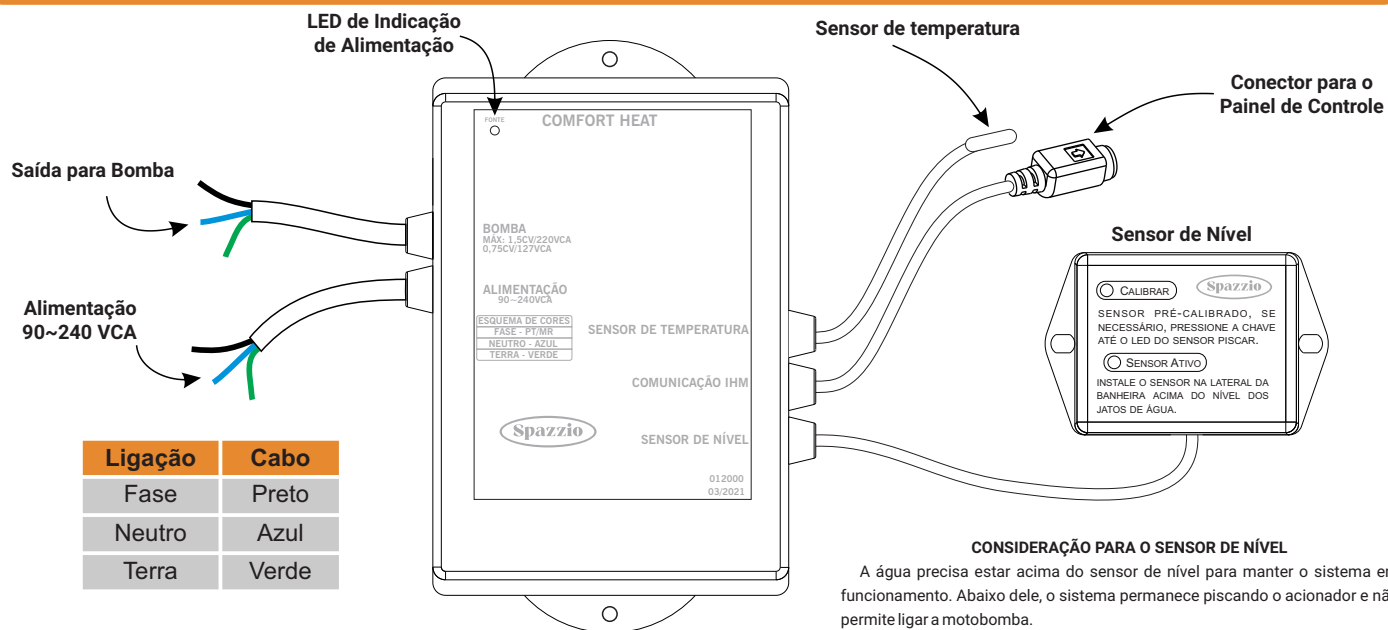
2. Aumenta ou diminui a temperatura de conforto da banheira ou SPA.

3 FUNCIONAMENTO

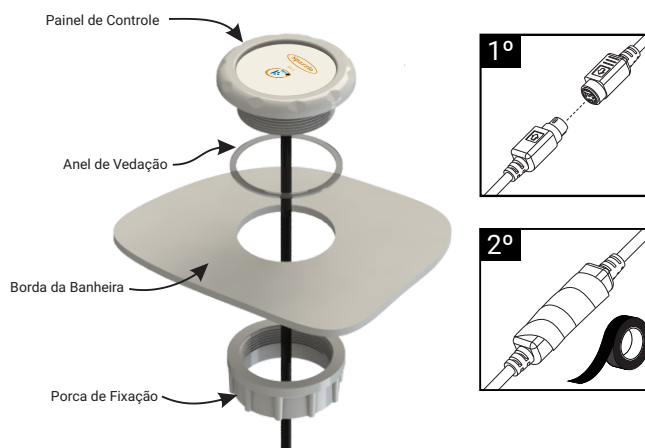
SINALIZAÇÕES DA BORDA ILUMINADA DO PAINEL DE CONTROLE:

- Após 1 minuto com todas as saídas desligadas a borda iluminada desliga, volta a ligar com um toque em qualquer tecla.
- Caso haja um acionamento de bomba com o sensor de nível desligado, a IHM exibirá a mensagem "nIV" por 4 segundos;
- Se o display estiver exibindo a mensagem "COM" ocorreu um erro de comunicação entre a unidade de potência e IHM, o LED da unidade de potência deve piscar indicando o mesmo erro.
- Todas as saídas possuem um timer de desligamento automático, sendo desligadas após 3 horas de funcionamento.

4 UNIDADE DE POTÊNCIA



5 INSTALAÇÃO DO PAINEL DE CONTROLE



Para instalação do Painel de Controle proceda conforme a figura acima. Faça um furo na borda da banheira com uma serra copo de **Ø46 mm**, remova as rebarbas, insira o cabo, o painel de controle e o anel de vedação, rosqueie a porca de fixação, verifique o perfeito assentamento do anel de vedação. Para finalizar, conecte o painel a unidade de potência e proteja a união dos conectores com fita isolante, conforme indicado acima.

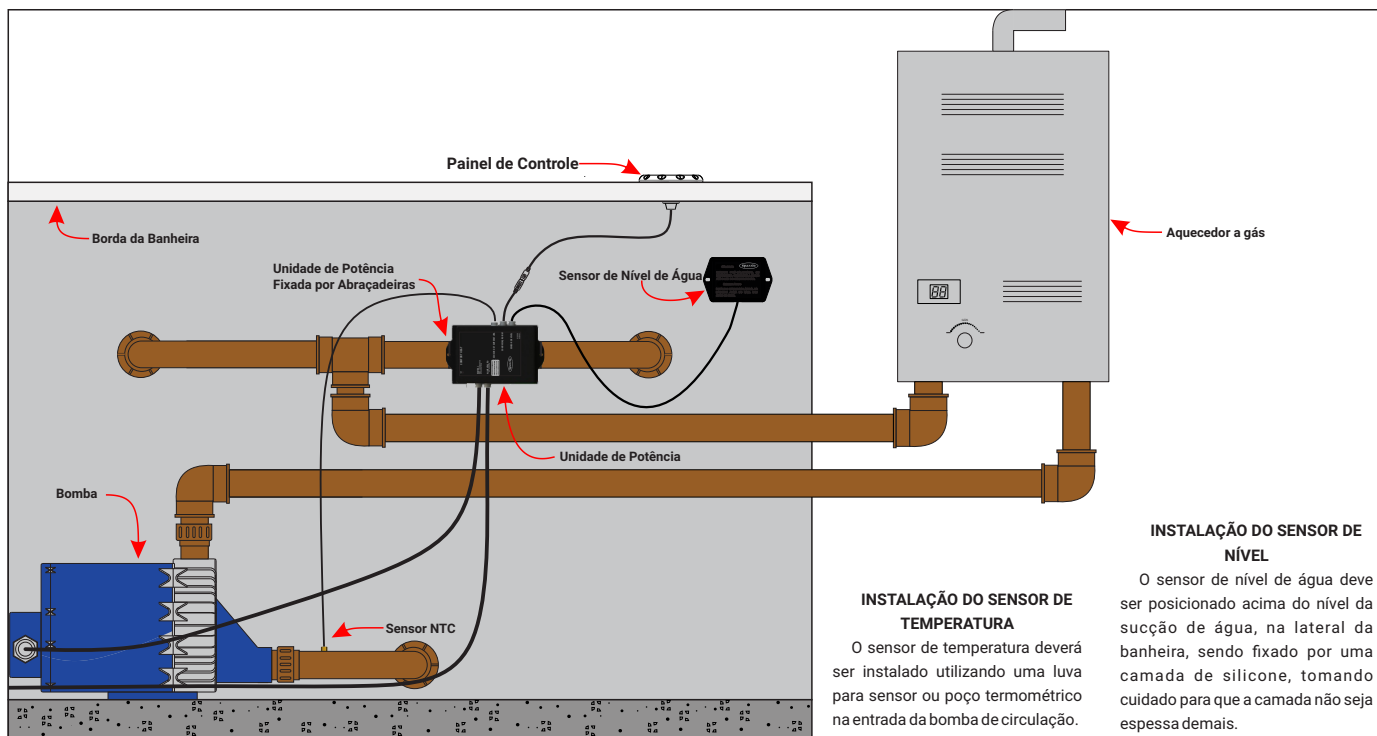
6 ESPECIFICAÇÕES

Modelo	
SPZ1	
Alimentação	90~240 VCA
Nº de Bombas	1
Capacidade de Acionamento	Saída para Bombas
	1,5 cv em 220 VCA ou 3/4 cv em 127 VCA
Seção Mínima Recomendada	2,5 mm ²
Disjuntor DR	25 A

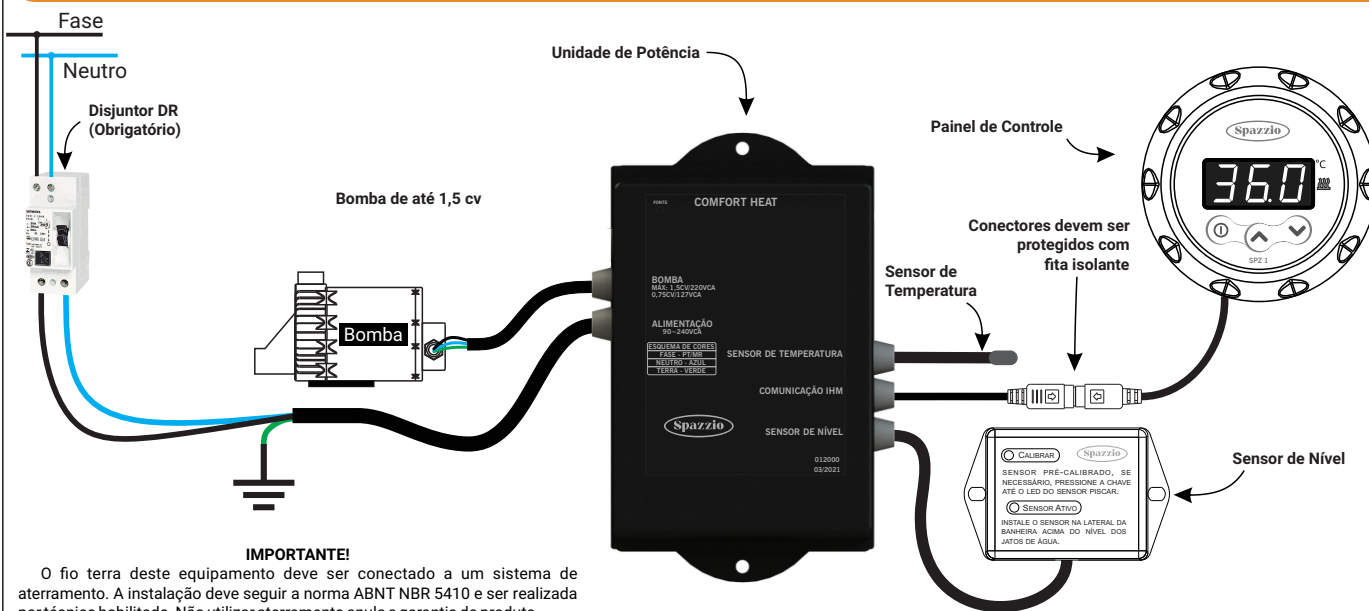
É obrigatório instalar um disjuntor DR exclusivo para o circuito do controlador, com corrente diferencial máxima de 30 mA e corrente nominal conforme indicado na tabela, respeitando a NBR 5410 - Instalações Elétricas de Baixa Tensão.

Não instalar um disjuntor DR anula a garantia do equipamento!

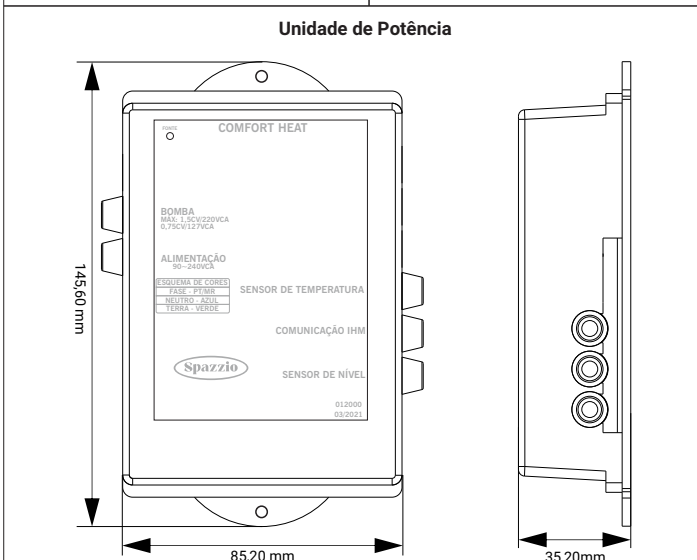
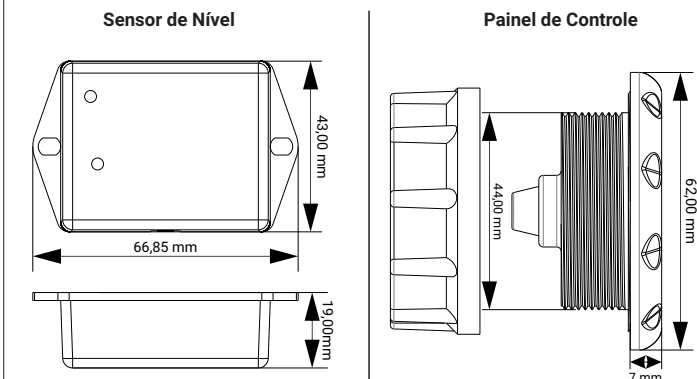
7 INSTALAÇÃO



8 DIAGRAMA ELÉTRICO



9 DIMENSÕES



10 CONTATO

Para resolver quaisquer dúvidas, entre em contato conosco:

Tholz Sistemas Eletrônicos

Fone: (051) 3038 9374 (Suporte)

(051) 3598 1566 (Comercial)

Endereço:

Rua Santo Inácio de Loiola, 70, Bairro
Centro, Campo Bom, RS, Brasil.

<http://www.tholz.com.br>

CEP: 93700-000

E-mail:

tholz@tholz.com.br
suporte@tholz.com.br

* O fabricante reserva-se o direito de alterar qualquer especificação sem aviso prévio.